

TTAF[®] | SOLAR
ÇÖZÜMLER | 2023 v1

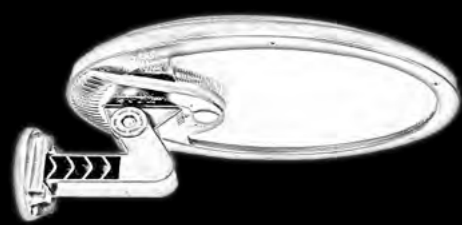


TODAY, TOMORROW AND FOREVER...

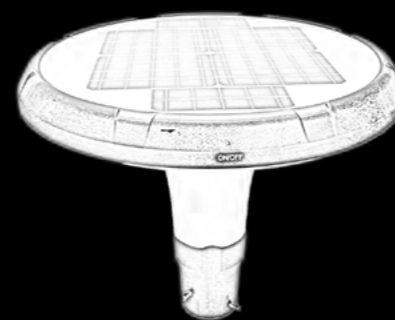
Doęa ile Uyum İinde alıřan **SOLAR AYDINLATMALAR,**

Daha fazla insan iklim krizinin evresel etkilerinin bilincine vardıka ve karbon ayak izlerini azaltmaya alıřtıka, solar lambaların kullanımı giderek daha popler hale geldi. Solar lambalar, montajı kolay, enerjiden tasarruf saęlayan, evre dostu ve uzun mrl olmalarıyla birok avantaj saęlarlar. Ařırı sıcaklara ya da řiddetli yaęmurlara dayanacak řekilde tasarlandıkları iin oęu alanda kullanıma uygundur.

Solar lambalar gn boyunca gneř enerjisinden yararlanarak geceleri bu enerjiyi iřięa dnřtrmek zere tasarlanmıřtır. Bu sayede herhangi bir harici g kaynaęına ihtiya duymazlar. Herhangi bir emisyon retmezler veya alıřması iin yenilenemeyen herhangi bir kaynak gerektirmezler. Solar lambalar, karbon emisyonlarını azaltmaya ve evreyi korumaya yardımcı olabilecek srdrlebilir aydınlatma zmleridir.



01 / EWL-04-2



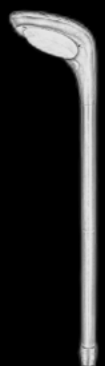
05 / EWL-05



02 / EWL-04-4



06 / EWL-05-2



03 / EWL-04-5



07 / GEKTOR

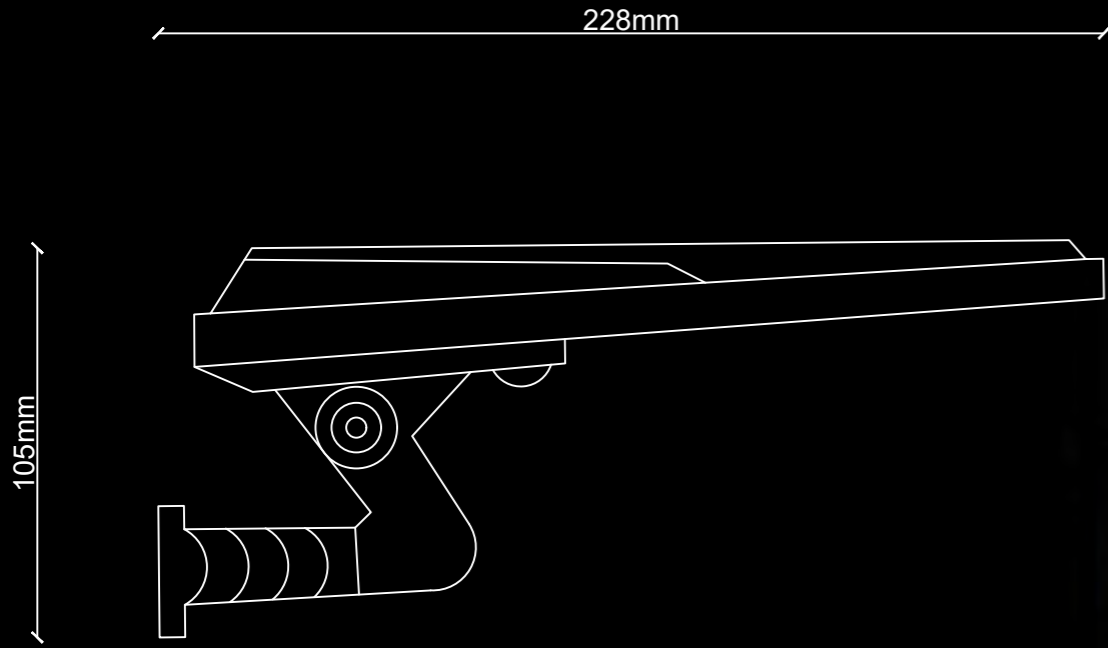


04 / EWL-04-6



EWL-04-2

EWL-04-2, 5 gün boyunca kesintisiz aydınlatma sağlama özelliği ile ön plana çıkar. Güneş enerjisi haricinde USB ile 7-9 saatte şarj edilir. Ayrıca, IP65 sertifikası ile suya karşı dayanıklıdır. EWL-04-2 hareket sensörü, hareket algıladığında düşük ışıktan yüksek ışığa geçiş yapar böylece daha uzun ömürlü bir aydınlatma sağlar. Boyu istenilene göre ayarlanabilir. EWL-04-2, elektriksiz dış mekan aydınlatma ihtiyaçlarını karşılamak için ideal bir seçenektir ve kaliteli yapısı sayesinde yıllarca sorunsuz kullanılabilir.



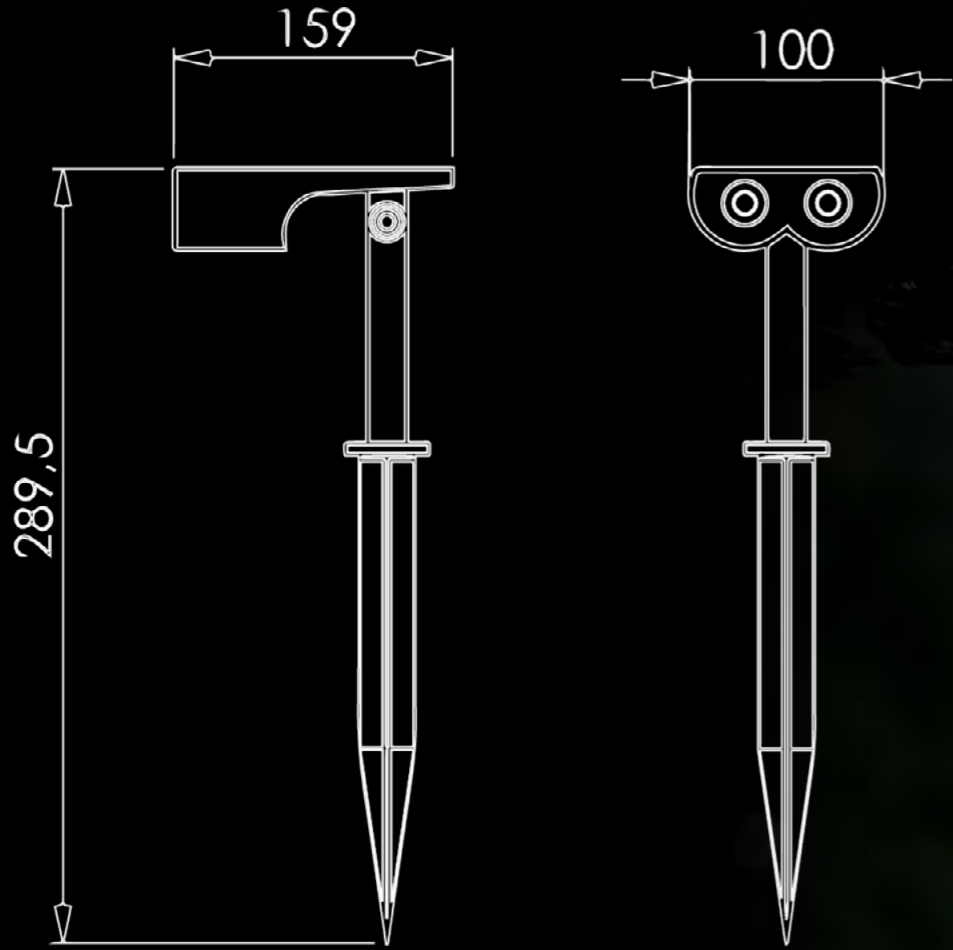
Gövde Malzemesi	ABS
Güç Tüketimi	3W
Işık Kaynağı	LED
Çalışma Voltajı	3,7V
Renk Sıcaklığı	3000K~3500K
IP Sınıfı	IP65
Işık Akısı (lm)	500lm



EWL-04-4

EWL-04-4, tam şarj ile 10-12 saat kesintisiz aydınlatma sağlar. 300 lm yüksek ışık ve 150 lm orta ışık aydınlatma seçenekleri mevcuttur. Hem duvara monte edilebilir hem de yere sabitlenebilir bu sayede bulunduğu mekana göre farklı kullanım çeşitliliği sunar. Güneş paneli ile çalışması sayesinde, çevre dostu, sürdürülebilir bir çözümdür ve elektrik tüketimini azaltır.





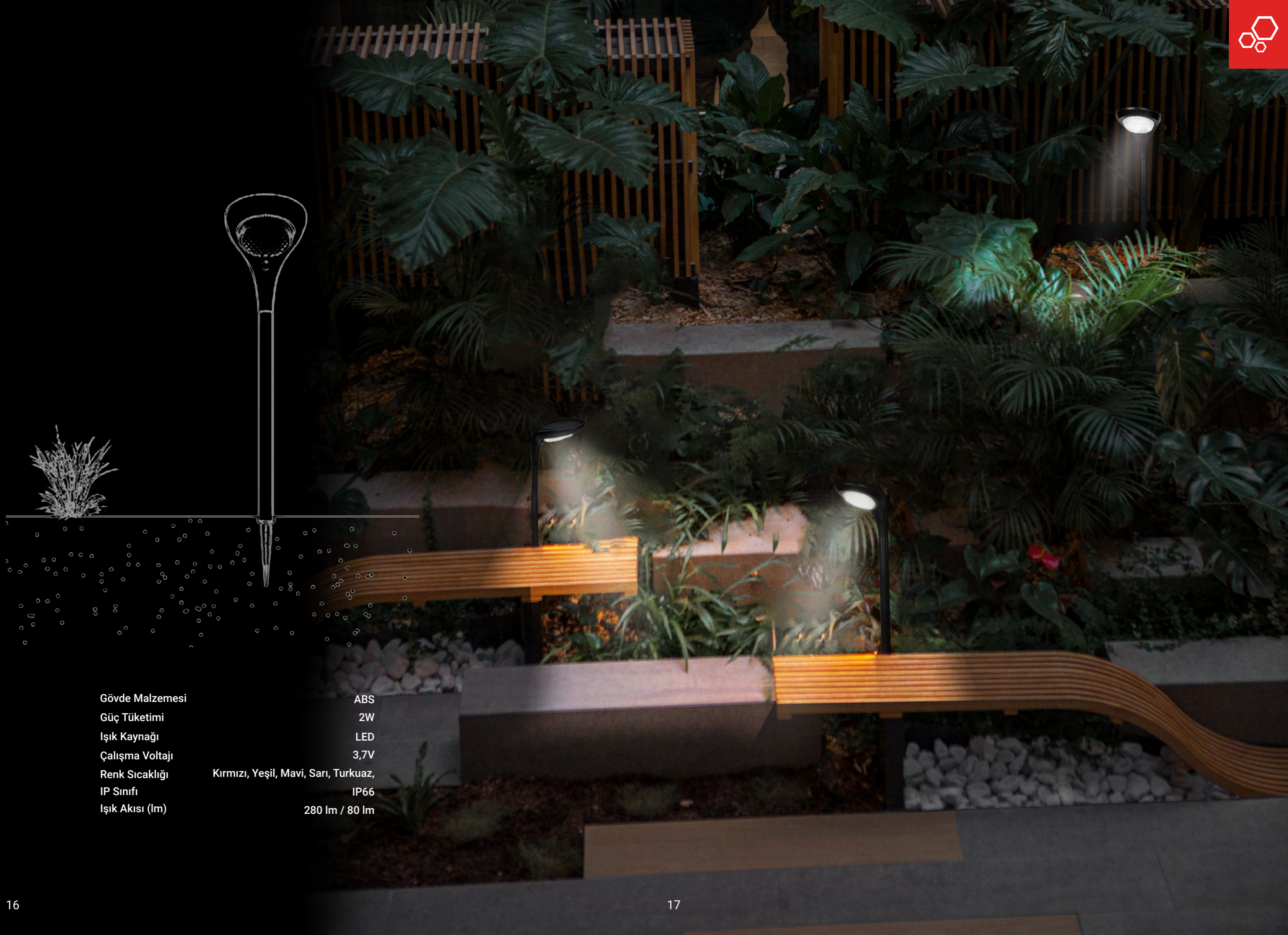
Gövde Malzemesi
Güç Tüketimi
Işık Kaynağı
Çalışma Voltajı
Renk Sıcaklığı
IP Sınıfı
Işık Akısı (lm)

ABS
1,5W
LED
3,7V
30000K,6000K
IP65
300 lm / 150 lm



EWL-04-5

EWL-04-05, şarjı tam dolu iken 10-12 saat kesintisiz çalışabilir, kamp yaparken veya bahçede kolayca kullanılabilir. Tek bir kontrol düğmesi ile kırmızı, yeşil, mavi, sarı, turkuaz, mor ve beyaz renk seçenekleri ayarlanabilir. 3 ayrı bölümden oluşan kazık boruları sayesinde istenilen boyutta ayarlanabilir. IP 66 koruması ile su ve toza karşı dayanıklıdır.



Gövde Malzemesi

ABS

Güç Tüketimi

2W

Işık Kaynağı

LED

Çalışma Voltajı

3,7V

Renk Sıcaklığı

Kırmızı, Yeşil, Mavi, Sarı, Turkuaz,

IP Sınıfı

IP66

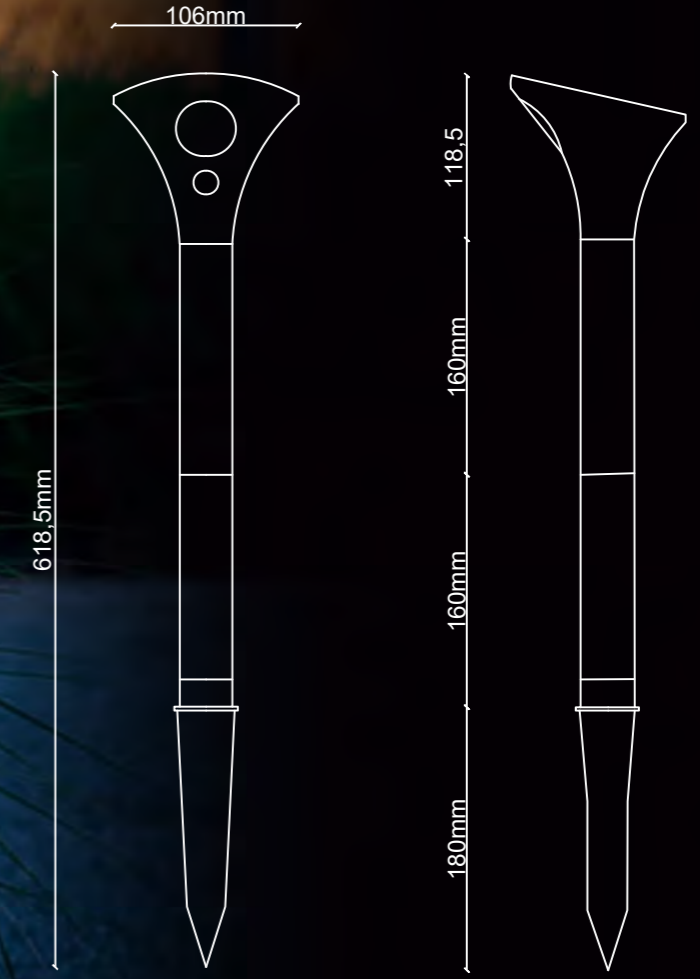
Işık Akısı (lm)

280 lm / 80 lm



EWL-04-6

EWL-04-6, hareketi algılayabilen sensörü sayesinde kullanılmadığında enerji tasarrufu sağlar ve 10–12 saat yüksek ışık modunda çalışabilir. Farklı boylarda kullanım için üç bölümden oluşan kazık boruları sayesinde uzunluğu istenilen şekilde ayarlanabilir. IP65 koruma sınıfına sahip olduğundan su ve toz gibi çevresel faktörlere karşı dayanıklıdır.



Gövde Malzemesi
Güç Tüketimi
Işık Kaynağı
Çalışma Voltajı
Renk Sıcaklığı
IP Sınıfı
Işık Akısı (lm)

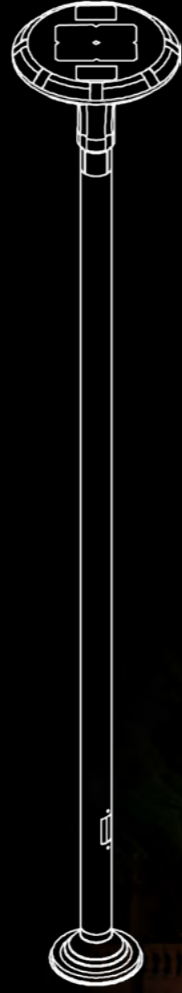
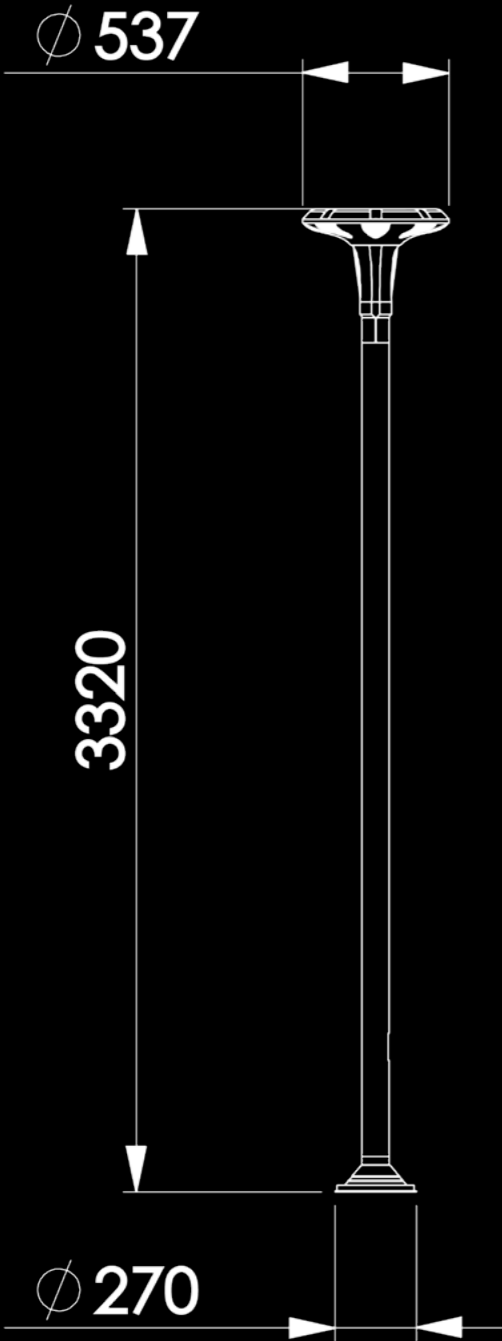
ABS
LED
3,7V
6000K
IP65



EWL-05

EWL-05, özel paneli ve lityum bataryası sayesinde güneş enerjisinden depoladığı enerjiyle kesintisiz aydınlatma sağlayarak, park ve bahçeler gibi büyük açık hava alanlarında kullanım için son derece uygundur. Geceleri, normal bir elektrikli sokak lambası kadar bir aydınlatma sağlar. Elektrik bağlantısı gerektirmediği için kolayca kurulabilir ve enerji tasarrufu etmenizi sağlar. Hem estetik hem de pratik olarak tasarlanmış olan bu ürün, IP65 sertifikası ile güvenilir bir çözüm sunar.

ON/OFF



Gövde Malzemesi

Güç Tüketimi

Işık Kaynağı

Çalışma Voltajı

Renk Sıcaklığı

IP Sınıfı

Işık Akısı (lm)

Enjeksiyon Alüminyum +PC

25W

LED

5V

5000K

IP65



EWL-05-2

EWL-05-2, özel paneli ve lityum bataryası sayesinde güneş ışığını depolayan, şebeke bağlantısı gerektirmeyen, solar aydınlatma çözümdür. LED teknolojisi ile yüksek kaliteli aydınlatma sağlar. Kurulum ve kullanım kolaylığı ile kullanıcı dostu bir aydınlatmadır. EWL-05'in özelliklerini taşır fakat boyut olarak küçüktür. Parklar, bahçeler gibi açık alanlar için IP65 sertifikası ile güvenle kullanılır.

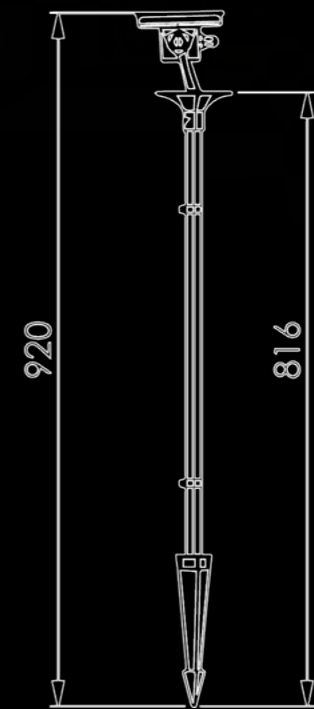
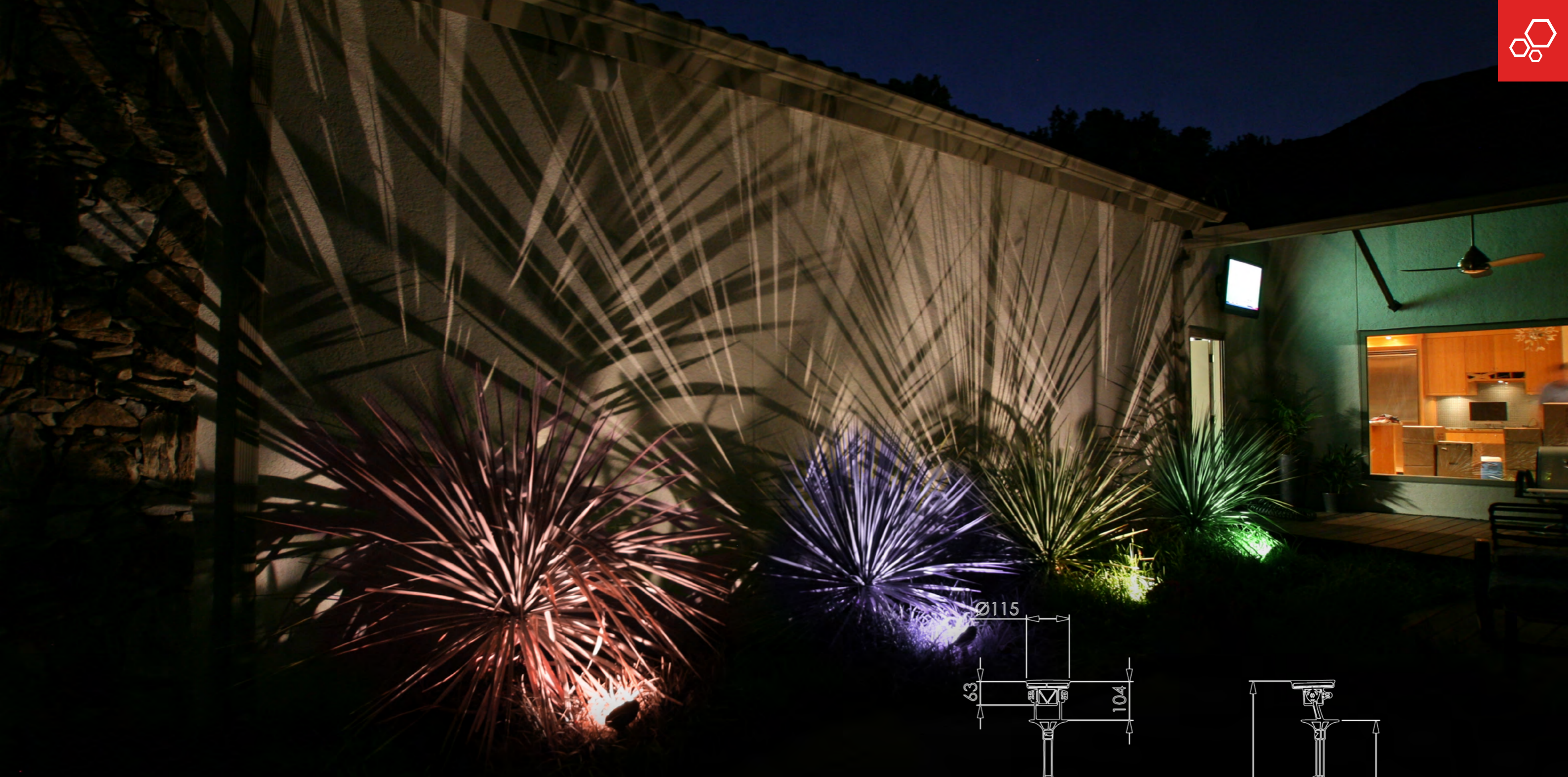


Gövde Malzemesi	Enjeksiyon Alüminyum +PC
Güç Tüketimi	4,5W
Işık Kaynağı	LED
Çalışma Voltajı	3,2V
Renk Sıcaklığı	3000-6000K
IP Sınıfı	IP65
Işık Akısı (lm)	



EWL-GEKTOR

EWL-GEKTOR, parklar, bahçeler, yürüyüş yolları, gibi açık alanlar için IP67 sınıfı koruma ile güvenilir bir çözümdür. Özel solar paneli ve lityum bataryası sayesinde güneş enerjisini depolayarak uzun süre kesintisiz aydınlatma sağlar. Renk seçenekleri sayesinde açık alanlar isteğe özel şekillendirilebilir. LED aydınlatma teknolojisi ile yüksek performans gösterirken düşük enerji tüketimi sağlar. Montaj ayağı, toprağa saplanabilir böylece kurulum sürecini kolaylaştırır. Çevre dostu bir seçenek olan bu ürün, doğaya zarar vermeden sürdürülebilir bir aydınlatma çözümü sunar.



Gövde Malzemesi	Hi-Grade Plastik
Lens Açısı	H: 50° - V: 35° , 18° , 30° , 45° , 60°
Güç Tüketimi	7W
Işık Kaynağı	LED
Çalışma Voltajı	20 ~ 28 VDC 100 ~ 240 VAC
Renk Sıcaklığı	Red, Amber, Green, Blue, 3000K, 4000K
IP Sınıfı	IP67
Işık Akısı (lm)	

TODAY, TOMORROW
AND
FOREVER...

